

# Руководство по обслуживанию и установке - В-С-К



 HOUNÖ

RUS

версия 2.1X

## Содержание

|   | страница     |
|---|--------------|
| <b>Предисловие и условия гарантии</b>                 | <b>3</b>     |
| <b>Контрольная шильда</b>                             | <b>4</b>     |
| <b>Установка и подвод коммуникаций</b>                | <b>5</b>     |
| -Установка  | 6            |
| -Подсоединение воды                                   | 7            |
| -Подсоединение слива                                  | 8            |
| -Электропитание/обзор линий                           | 9            |
| <b>Вытяжка</b>  | <b>10</b>    |
| <b>Проверка перед началом эксплуатации</b>            | <b>11</b>    |
| <b>Ежегодная сервисная проверка</b>                   | <b>12-13</b> |
| <b>Меню запуска</b>                                   | <b>14</b>    |
| <b>Установки конвектомата</b>                         | <b>15-17</b> |
| -Режимы установки U1 – U8                             | 16           |
| -Режимы установки U9 - U15                            | 17           |
| <b>Тестовые функции</b>                               | <b>18-23</b> |
| -Тестовые режимы D0 - D6                              | 19           |
| -Тестовые режимы D7 - D14                             | 20           |
| -Тестовые режимы D15 – D18                            | 21           |
| -Тестовые режимы D20 - D24                            | 22           |
| -Тестовые режимы D27 - D44                            | 23           |
| -Тестовые режимы D45 - D47                            | 24           |
| <b>Меню пользователя</b>                              | <b>25-29</b> |
| -Меню пользователя B1 - B6                            | 26           |
| -Меню пользователя B7 - B12                           | 27           |
| -Меню пользователя B13 - B20                          | 28           |
| -Меню пользователя B21 - B24                          | 29           |
| <b>Коды ошибок</b>                                    | <b>30</b>    |
| <b>Обзор кодов ошибок</b>                             | <b>31</b>    |
| <b>Приложения</b>                                     | <b>32-34</b> |
| -Приложение 1: контрольная ведомость установок HOUNÖ  | 32-33        |
| -Приложение 2: контрольная ведомость инструкций HOUNÖ | 34           |
| <b>Примечания</b>                                     | <b>35-36</b> |

## Предисловие и условия гарантии

Вы являетесь владельцем одного из ведущих продуктов на рынке конвектоматов. Вся продукция HOUNÖ постоянно совершенствуется, что обеспечивает соответствие требованиям новейших технологий и энергосберегающих методов приготовления пищи.

Кроме того, вся продукция HOUNÖ отвечает последним разработкам/технологиям в следующих областях:

- ЭРГОНОМИКА И БЕЗОПАСНОСТЬ
- ПРОСТОЕ И ЛОГИЧНОЕ УПРАВЛЕНИЕ
- ЭЛЕГАНТНЫЙ И ФУНКЦИОНАЛЬНЫЙ ДИЗАЙН
- НАДЕЖНОСТЬ И СЕРВИС

Для того чтобы наши клиенты получали оптимальное для их потребностей и надежное оборудование, все конвектоматы HOUNÖ проходят тщательное тестирование, в ходе которого все имеющиеся функции подвергаются длительным и предельным нагрузкам.

### Для оптимальных результатов

Перед тем, как Вы начнете пользоваться конвектоматом и множеством его автоматических функций, мы рекомендуем Вам внимательно изучить Руководство пользователя для того, чтобы обеспечить оптимальные результаты в приготовлении пищи. Прочитав Руководство, Вы будете лучше понимать технологию приготовления пищи и чувствовать себя увереннее в ежедневной работе с нашими конвектоматами.

### Условия гарантии

При условии, что это указано на сайте HOUNÖ, на корпус и запасные части Вашего нового конвектомата HOUNÖ действует гарантия производителя 48 месяцев. Кроме того, гарантийный срок на внешнее стекло дверцы конвектомата составляет 10 лет. Гарантийный период начинается с момента доставки оборудования. Для получения более подробной информации об условиях гарантии, обратитесь к разделу на нашем сайте [www.houpo.com/warranty](http://www.houpo.com/warranty).

### Гарантия не включает....

Специально обращаем Ваше внимание на то, что заводская гарантия не распространяется на стеклянные элементы, такие как внутреннее стекло дверцы, стекло ламп и галогеновые лампы, а также любые уплотнители.

Кроме того, гарантия производителя не распространяется на...

- Дефекты, которые явились следствием установки оборудования не в соответствии с действующим на тот момент Руководством по установке и обслуживанию HOUNÖ (электричество, газ, водоснабжение/водоотвод, вытяжка),
- Повреждения, появившиеся в результате несчастных случаев, в том числе связанных с водой, транспортировкой, неправильным использованием или установкой,
- дефекты и сбои в работе в результате неправильной эксплуатации / обращения, не в соответствии с Руководством пользователя.

HOUNÖ не несет ответственности за непрямые убытки, включая неполученную прибыль.

Если Вы будете использовать все технологические возможности своего конвектомата, Вы гарантированно получите превосходный результат при минимальных затратах.

Получайте удовольствие от работы с новым конвектоматом HOUNÖ.

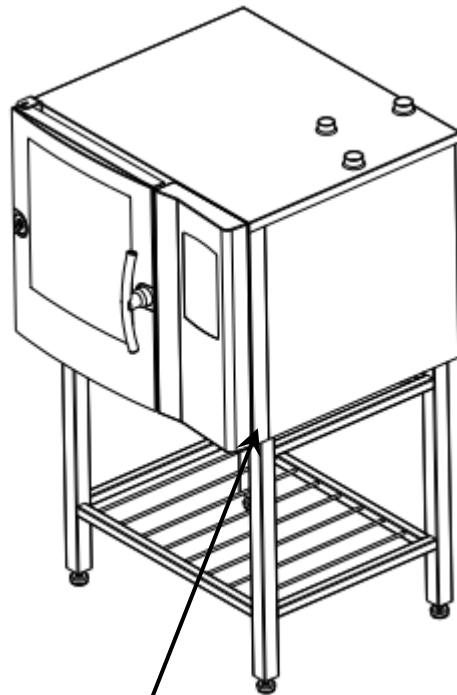
Искренне Ваши,  
**HOUNÖ A/S**

**Контрольная шильда**



При обращении в HOUNÖ мы убедительно просим Вас называть серийный номер конвектомата, который выбит на контрольной табличке. Обычно она располагается на корпусе конвектомата, за дверцей, как показано на рисунке ниже.

Со службой технической поддержки HOUNÖ, чьи опыт и знания всегда в Вашем распоряжении, можно связаться по телефону. +45 87 11 47 11 или факсу 87 11 47 10.



|   |                            |         |  |                           |
|---|----------------------------|---------|--|---------------------------|
|   |                            | 0845-09 |  | $I_{20/1}$ 30 mbar        |
| www.houno.com                                 |                            |         |  | $I_{30}$ 37 mbar          |
| <b>TYPE: CPE 1.10 gas</b>                     | <b>Serial: 09 06 42777</b> |         |  | $I_{50/1}$ 50 mbar        |
| <b>Q = 21 kW G20</b>                          | <b>20 - 25 mbar</b>        |         |  | $I_{30}/I_{50/1}$ 37 mbar |
| <b>230V 1N ~50-60 1,2 kW Dia.:31000022.00</b> |                            |         |  | $I_{20}$ 20 mbar          |
|   |                            |         |  | $I_{25}$ 25 mbar          |
|   |                            |         |  | $I_{25}$ 25 mbar          |
|   |                            |         |  | $I_{20(1)}$ 20 mbar       |

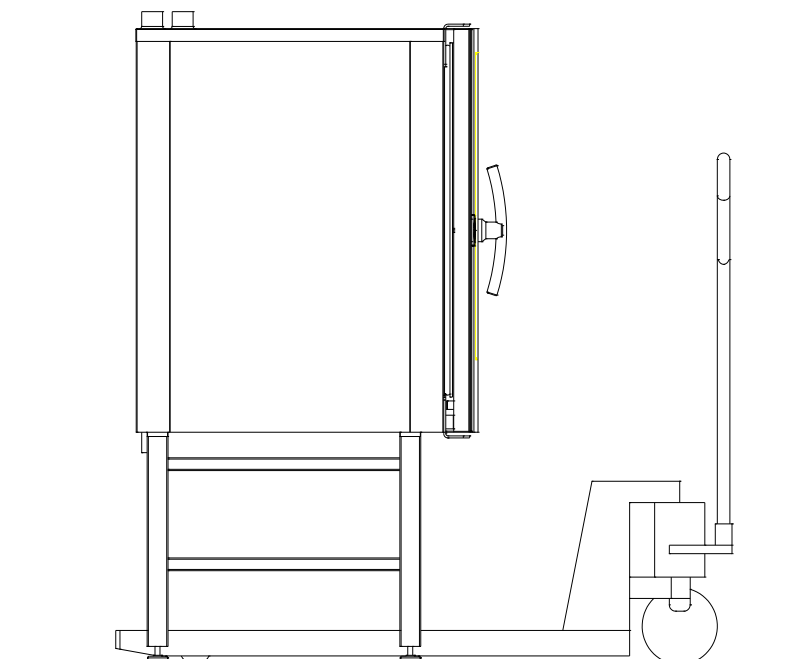
## Установка и подключение

### Распаковывание конвектомата

Лучше всего перемещать конвектомат в упакованном виде. По возможности используйте тележку с подъемником.

Вдвиньте тележку под нижние трубы стойки и поместите пару деревянных блоков между трубой и тележкой.

Для обеспечения баланса вдвигайте тележку со стороны дверцы или двигателя. Помните, что конвектомат можно приподнять со стойки.



Удалите заводскую упаковку с конвектомата. Не удаляйте фольгу, закрывающую поверхности, до полной установки конвектомата, так как фольга предохраняет поверхности от повреждений острыми предметами и инструментами.

Удалите все упаковочные материалы со стоек внутри камеры конвектомата.

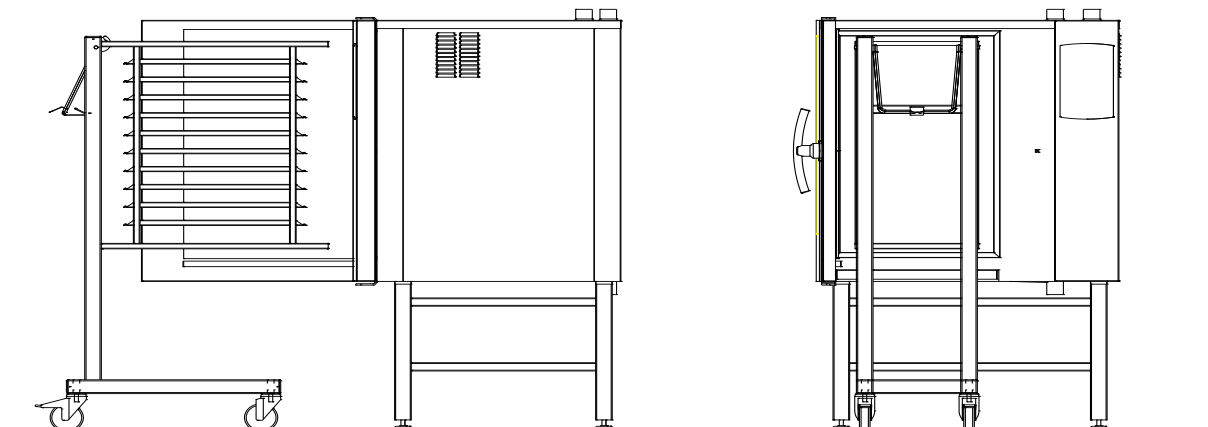


**Упаковочные материалы должны уничтожаться в соответствии с правилами и нормами уничтожения мусора в Вашей стране. Информацию о составе упаковочных материалов можно получить в службе технической поддержки HOUNÖ.**

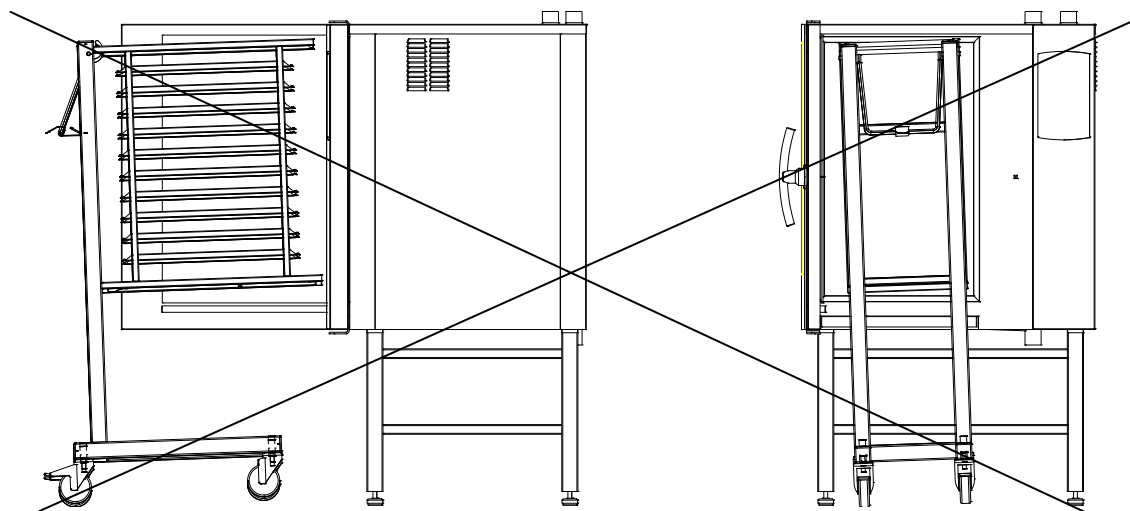
## Установка и подключение

### Установка конвектомата

Чтобы конвектомат функционировал после установки должным образом, его нужно поставить прямо и ровно (горизонтально). Это измеряется на передней и боковой части верхней панели и регулируется регулировочными винтами на стойке или ножках настольной модели. Высоту конвектомата можно отрегулировать под высоту тележки для стеллажей.



Правильно



Неправильно



Конвектомат необходимо установить в 5 см / 2 дюймах от задней стенки, а расстояние от правой стенки конвектомата до ближайшей стены или предмета мебели и пр. должно быть не менее 7 см / 2.75 дюймов. Это необходимо для обеспечения притока к конвектомуату охлаждающего воздуха. Сильные источники тепла, такие как жарочные поверхности, сковороды с механизмом опрокидывания, фритюрницы и пр. не следует размещать вблизи конвектомата, в противном случае возможно прекращение гарантийных обязательств.



(NSF) Для моделей на подставках расстояние до пола должно быть не менее 150 мм / 5.9 дюймов. На регулировочных ножках должны быть видны только 2½ витка резьбы.



(NSF) Ножки настольных моделей необходимо отрегулировать таким образом, чтобы обеспечить расстояние до столешницы не менее 76 мм.

## Установка и подключение

### Подсоединение воды.

Конвектоматы HOUNÖ комплектуются одним или двумя подводами воды.

Для облегчения чистки и обслуживания, конвектомат необходимо подсоединить разрешенным нормами гибким шлангом  $\frac{3}{4}$ " , а стационарные подключения необходимо оснастить запорным краном.



**Перед подсоединением конвектомата к воде тщательно промойте все трубы.**

|                            |   |
|----------------------------|---|
| <b>Жесткость воды:</b>     | макс. 3 dH  |
| <b>Электропроводность:</b> | мин. 75 микросименс   |
| <b>Давление воды:</b>      | <u>мин. 2.5 бар (36 PSI)</u> динамическое давление (при работе КомбиВош), <u>макс. 6 бар (87 PSI)</u> |
| <b>Объем воды:</b>         | мин. 12 л/мин   |
| <b>Температура воды:</b>   | макс. 20°C (68°F)   |
| <b>Концентрация хлора:</b> | макс. 100 мг/л  |
| <b>Сульфаты:</b>           | макс. 150 мг/л  |

Подводящие в систему водоснабжения трубы необходимо оборудовать запорным и возвратным клапанами.

Если питатель подсоединен к водопроводу гибким шлангом, этот шланг должен быть VA сертифицирован.



**Если температура воды выше 20°C / 68°F, могут возникнуть проблемы с калибровкой режима КлимаОптимa и охлаждением конвектомата.**



**Конвектоматы с парогенератором нельзя подсоединять к установке обратного осмоса, так как это может вызвать проблемы при определении уровня воды в парогенераторе.**



**Подсоединение воды должно осуществляться сертифицированным водопроводчиком в соответствии с существующими нормами и правилами.**



**Забитые водяные фильтры и грязь в соленоидных клапанах не считаются гарантийными случаями.**



**Для обеспечения соответствия качества воды вышеприведенным требованиям перед вводом воды в конвектомат рекомендуется установить водяной фильтр.**



**Также рекомендуется установка фильтра тонкой очистки (0.25мм).**

В случае двух подводов воды применяется следующая схема:

- 1) 1 подвод для сырой воды для форсунки конденсации (холодная вода). Расположен сзади.
- 2) 1 подвод для парогенератора и форсунки в камере конвектомата. Вода должна соответствовать требованиям, применяемым к воде для бытовой техники; однако, может использоваться и горячая вода с температурой, не превышающей 20°C / 68°F. Расположен спереди.

## Установка и подключение

### Подсоединение слива

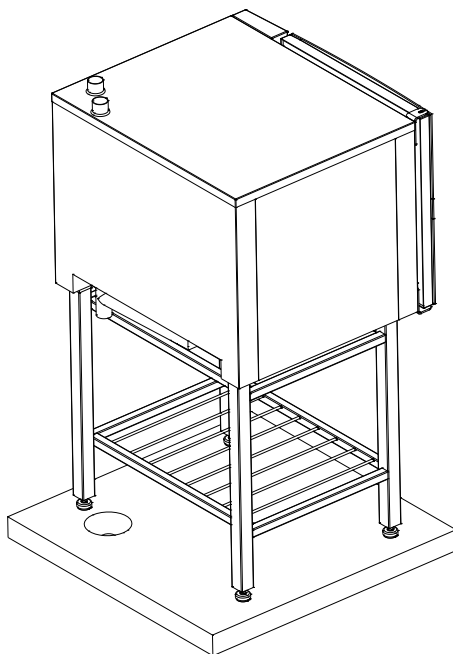
На заводе все конвектоматы HOUNÖ комплектуются системой слива для удаления избыточной воды из камеры конвектомата. Это может быть конденсат от приготовления продуктов, вода от охлаждения камеры конвектомата или ее очистки.



Подсоединение **должно** производиться сертифицированным водопроводчиком в открытый или закрытый слив.



**Рекомендуется иметь/оборудовать водослив в полу того помещения, где установлен конвектомат.**



Слив никогда не должен заканчиваться прямо под конвектоматом.

Слив должен быть сделан из **нержавеющей стали** или другого материала с такими же жаростойкими характеристиками и иметь диаметр не менее 50 мм / 2 дюймов и уклон не менее 3° или 5%.



## Установка и подключение

### Подключение электропитания / обзор линий

Подключение электропитания **должно** осуществляться сертифицированным электриком в соответствии с существующими нормативами и правилами.

Схема проводов находится в моторном отделении.

Терминал для подсоединения питания находится за правой боковой панелью.



**Сертифицированная розетка или безопасный выключатель** должен располагаться рядом с конвектоматом, чтобы во время установки и ремонта конвектомат можно было отсоединить от сети. Расстояние между контактами в безопасном выключателе должно быть не менее 3 мм. В случае комбинированной установки (КомбиПлюс) каждый конвектомат должен иметь свою вилку или безопасный выключатель.



Гарантия не распространяется на случаи неправильного подключения.

### Линии питания - обзор (для всех моделей - С, В, К, СРЕ, ВРЕ, КРЕ)

(все сечения проводов в мм<sup>2</sup>)

|                    | 1.06  | 1.06           | 1.08 - 1.10 -<br>1.12 | 1.08 - 1.10 -<br>1.12 | 1.16  | 1.16           | 1.20  | 1.20           | 2.10<br>2.14 | 2.10<br>2.14   |
|--------------------|-------|----------------|-----------------------|-----------------------|-------|----------------|-------|----------------|--------------|----------------|
|                    | 9 kW  | предохранитель | 18 kW                 | предохранитель        | 24 kW | предохранитель | 36 kW | предохранитель | 27 kW        | предохранитель |
| 400V 3N ~ 50/60 Hz | 5x2,5 | 16A            | 5x4                   | 35A                   | 5x10  | 50A            | 5x16  | 63A            | 5x10         | 50A            |
| 400V 3 ~ 50/60 Hz  | 4x2,5 | 16A            | 4x4                   | 35A                   | 4x10  | 50A            | 4x16  | 63A            | 4x10         | 50A            |
| 415V 3N ~ 50/60 Hz | 5x2,5 | 16A            | 5x4                   | 25A                   | 5x10  | 50A            | 5x10  | 50A            | 5x10         | 50A            |
| 440V 3 ~ 50/60 Hz  | 4x2,5 | 16A            | 4x4                   | 25A                   | 4x10  | 50A            | 4x10  | 50A            | 4x6          | 35A            |
| 200V 3 ~ 50/60 Hz  | 4x4   | 35A            | 4x16                  | 63A                   | 4x25  | 100A           | 4x35  | 125A           | 4x25         | 80A            |
| 230V 3 ~ 50/60 Hz  | 4x4   | 25A            | 4x10                  | 50A                   | 4x25  | 80A            | 4x35  | 100A           | 4x25         | 80A            |
| 230V 1 ~ 50/60 Hz  | 3x10  | 50A            | 3x25                  | 80A                   | *     | *              | *     | *              | *            | *              |
| 480V 3 ~ 50/60 Hz  | 4x2,5 | 16A            | 4x4                   | 25A                   | 4x6   | 35A            | 4x10  | 50A            | 4x6          | 35A            |
| 208V 3 ~ 50/60 Hz  | 4x4   | 25A            | 4x10                  | 50A                   | 4x25  | 80A            | 4x35  | 100A           | 4x25         | 80A            |

\* Невозможно

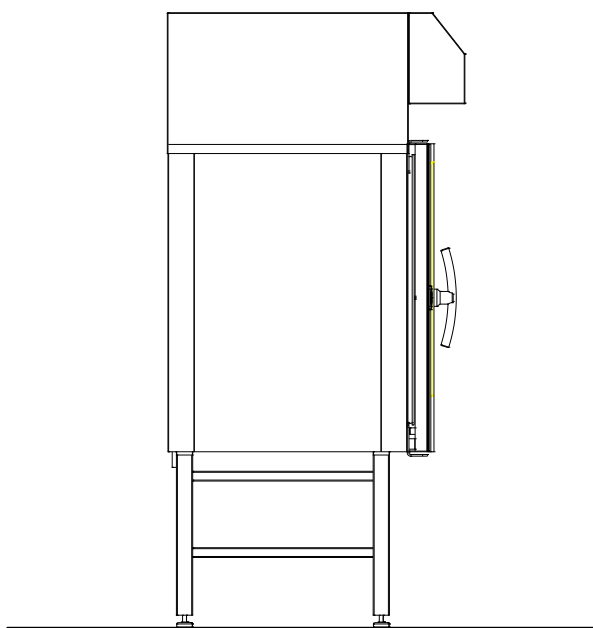
Рекомендованная линия питания: **H07RN-F**

## Вытяжка

Конвектоматы HOUNÖ оборудованы открытой/прямой системой вытяжки, которая удаляет избытки влаги из камеры конвектомата. В системе вытяжки имеется электроуправляемая заслонка.

Трубу вытяжки можно подсоединить к системе вентиляции. В этом случае ставится специальная вытяжная воронка, чтобы избежать всасывания непосредственно из камеры конвектомата. Эту вытяжную воронку можно заказать в HOUNÖ.

В поставку входит специально сконструированный вытяжной зонт, см. рисунок внизу.



Если вытяжной зонт устанавливается над конвектоматом, он должен выступать на 50 см над передней панелью. Эффект всасывания должен быть 400 – 800 м<sup>3</sup>/час.

Двигателем вентилятора можно управлять прямо из конвектомата. Это значит, что вентилятор включается при запуске программы и работает 10 минут после завершения программы.



**Установку и подключение вентиляции необходимо проводить в соответствии с местными правилами и предписаниями.**

## Проверка перед началом эксплуатации

Перед началом эксплуатации необходимо провести проверку конвектомата.

### Внешний осмотр

- Проверьте, что конвектомат не был поврежден при транспортировке (вмятины, царапины и т.д.)
- Проверьте / отрегулируйте высоту и убедитесь, что конвектомат стоит ровно (горизонтально)
- Проверьте / отрегулируйте дверцу конвектомата
- **Подключения**
  - Проверьте правильность подключения воды
  - Включите воду
  - Проверьте, нет ли протечек
  - Выключите воду
  - Проверьте и прочистите фильтр грязи
  - Снова включите воду
  - Проверьте ручной душ
  - Проверьте правильность подключения электропитания
  - Проверьте соединение с поддоном для слива
  - Проверьте правильность монтажа поддона
  - Проверьте правильность перепада шланга от поддона и убедитесь в отсутствии протечек
  - Проверьте правильность подключения вытяжки и слива
  - Вымойте конвектомат
  - Нанесите на поверхность конвектомата стальное масло
- **Камера конвектомата**
  - Проверьте, правильно ли установлен кожух фильтра
  - Проверьте внутреннюю подсветку
  - Вымойте конвектомат
- **Панель управления**
  - Проверьте и при необходимости настройте все предустановленные параметры
  - Прогрейте конвектомат при 250°C в течение прим. 5 мин.

**Контрольные ведомости установки и инструктажа (приложения 1 и 2) должны быть заполнены и возвращены в HOUNÖ не позднее чем через 30 дней после установки конвектомата.**

## Ежегодная сервисная проверка

|                                 |                         |
|---------------------------------|-------------------------|
| <b>Клиент:</b>                  |                         |
| <b>Адрес:</b>                   |                         |
| <b>Кто:</b>                     | <b>Почтовый индекс:</b> |
| <b>Серийный № конвектомата:</b> | <b>Модель:</b>          |

| <b>1. Подсоединение:</b>  | <b>Работает исправно</b> | <b>ДА</b>                | <b>НЕТ</b>               |
|---|--------------------------|--------------------------|--------------------------|
| Подсоединение воды – грязевой фильтр (может потребоваться подтяжка) | <input type="checkbox"/> | <input type="checkbox"/> | <input type="checkbox"/> |
| Подсоединение электропитания (может потребоваться подтяжка)         | <input type="checkbox"/> | <input type="checkbox"/> | <input type="checkbox"/> |
| Подсоединение водослива (может потребоваться подтяжка)              | <input type="checkbox"/> | <input type="checkbox"/> | <input type="checkbox"/> |
| Расположение конвектомата   | <input type="checkbox"/> | <input type="checkbox"/> | <input type="checkbox"/> |
| Подсоединение газа (может потребоваться подтяжка)                   | <input type="checkbox"/> | <input type="checkbox"/> | <input type="checkbox"/> |

| <b>2. Дверца:</b>   | <input type="checkbox"/> | <input type="checkbox"/> |
|---|--------------------------|--------------------------|
| Механизм закрывания (может потребоваться регулировка)                     | <input type="checkbox"/> | <input type="checkbox"/> |
| Фиксатор (может потребоваться регулировка)                                | <input type="checkbox"/> | <input type="checkbox"/> |
| Уплотнитель (должен плотно прилегать при 100°C в режиме пар или комбипар) | <input type="checkbox"/> | <input type="checkbox"/> |
| Петли (может потребоваться регулировка)                                   | <input type="checkbox"/> | <input type="checkbox"/> |
| Внутреннее стекло дверцы (петли, закрепление)                             | <input type="checkbox"/> | <input type="checkbox"/> |
| Калибровка датчика дверцы   | <input type="checkbox"/> | <input type="checkbox"/> |

| <b>3. Внутри конвектомата:</b>                                 | <input type="checkbox"/> | <input type="checkbox"/> |
|--|--------------------------|--------------------------|
| Внутренняя подсветка   | <input type="checkbox"/> | <input type="checkbox"/> |
| Форсунки (может потребоваться очистка)                         | <input type="checkbox"/> | <input type="checkbox"/> |
| Вентилятор (должен свободно вращаться и быть жестко закреплен) | <input type="checkbox"/> | <input type="checkbox"/> |
| Нагревательные элементы (может потребоваться закрепление)      | <input type="checkbox"/> | <input type="checkbox"/> |

| <b>4. Под конвектоматом:</b>                 | <input type="checkbox"/> | <input type="checkbox"/> |
|--|--------------------------|--------------------------|
| Система слива (проверить протечки и засоры)  | <input type="checkbox"/> | <input type="checkbox"/> |
| Форсунка конденсации и датчик слива          | <input type="checkbox"/> | <input type="checkbox"/> |
| Поддон (прочистите сливной патрубков рукава) | <input type="checkbox"/> | <input type="checkbox"/> |
| Капельный жёлоб на дверце конвектомата       | <input type="checkbox"/> | <input type="checkbox"/> |

| <b>5. Моторное отделение:</b>   | <input type="checkbox"/> | <input type="checkbox"/> |
|---|--------------------------|--------------------------|
| Подключение к нагревательным элементам                                    | <input type="checkbox"/> | <input type="checkbox"/> |
| Распределение нагрузки на фазы  | <input type="checkbox"/> | <input type="checkbox"/> |
| Подсоединение электропитания (перегрузка, плохое подсоединение, подтяжка) | <input type="checkbox"/> | <input type="checkbox"/> |
| Двигатель вытяжки   | <input type="checkbox"/> | <input type="checkbox"/> |
| Двигатель вентилятора (может потребоваться закрепление)                   | <input type="checkbox"/> | <input type="checkbox"/> |
| Частотный преобразователь (проверьте регулировку)                         | <input type="checkbox"/> | <input type="checkbox"/> |
| КлимаОптима   | <input type="checkbox"/> | <input type="checkbox"/> |
| Вентилятор охлаждения   | <input type="checkbox"/> | <input type="checkbox"/> |
| Входной фильтр (может потребоваться очистка)                              | <input type="checkbox"/> | <input type="checkbox"/> |
| Охлаждение для твердотельных реле (очистить)                              | <input type="checkbox"/> | <input type="checkbox"/> |
| <b>Проверьте отсутствие избыточной влаги</b>                              | <input type="checkbox"/> | <input type="checkbox"/> |

**6. Парогенератор:**

**Работает правильно**    **ДА**    **НЕТ**

- Нагревательные элементы (проверить утечки в изоляции)
- Распределение нагрузки на фазы
- Датчик уровня – прочистить
- Насос слива

|  |  |
|--|--|
|  |  |
|  |  |
|  |  |
|  |  |

**Может потребоваться очистка от накипи**

**7. Функциональный тест:**

- Компоненты (используйте тестовый режим)
- Зонд внутренней температуры
- Рабочие режимы
- КомбиВош (промойте форсунку)

|  |  |
|--|--|
|  |  |
|  |  |
|  |  |
|  |  |

---

**Сервис-инженер: дата и подпись**

**Детали, которые необходимо заменять при техническом осмотре через 12, 24 и 36-месячный сервисный интервал:**

**12-мес. осмотр**

Выполните все пункты ежегодной сервисной проверки (см. выше).

- Уплотнитель дверцы*
- Лампочки*
- Прокладку для стекла лампы*
- Форсунки*
- Опора штанги форсунок*

Обновите ПО

**24-мес. осмотр**

Выполните все пункты ежегодной сервисной проверки (см. выше).

- Уплотнитель дверцы*
- Лампочки*
- Прокладку для стекла лампы*
- Форсунки*
- Главный контактор*
- Пружину ручки*
- Опора штанги форсунок*

Обновите ПО

**36-мес. осмотр**

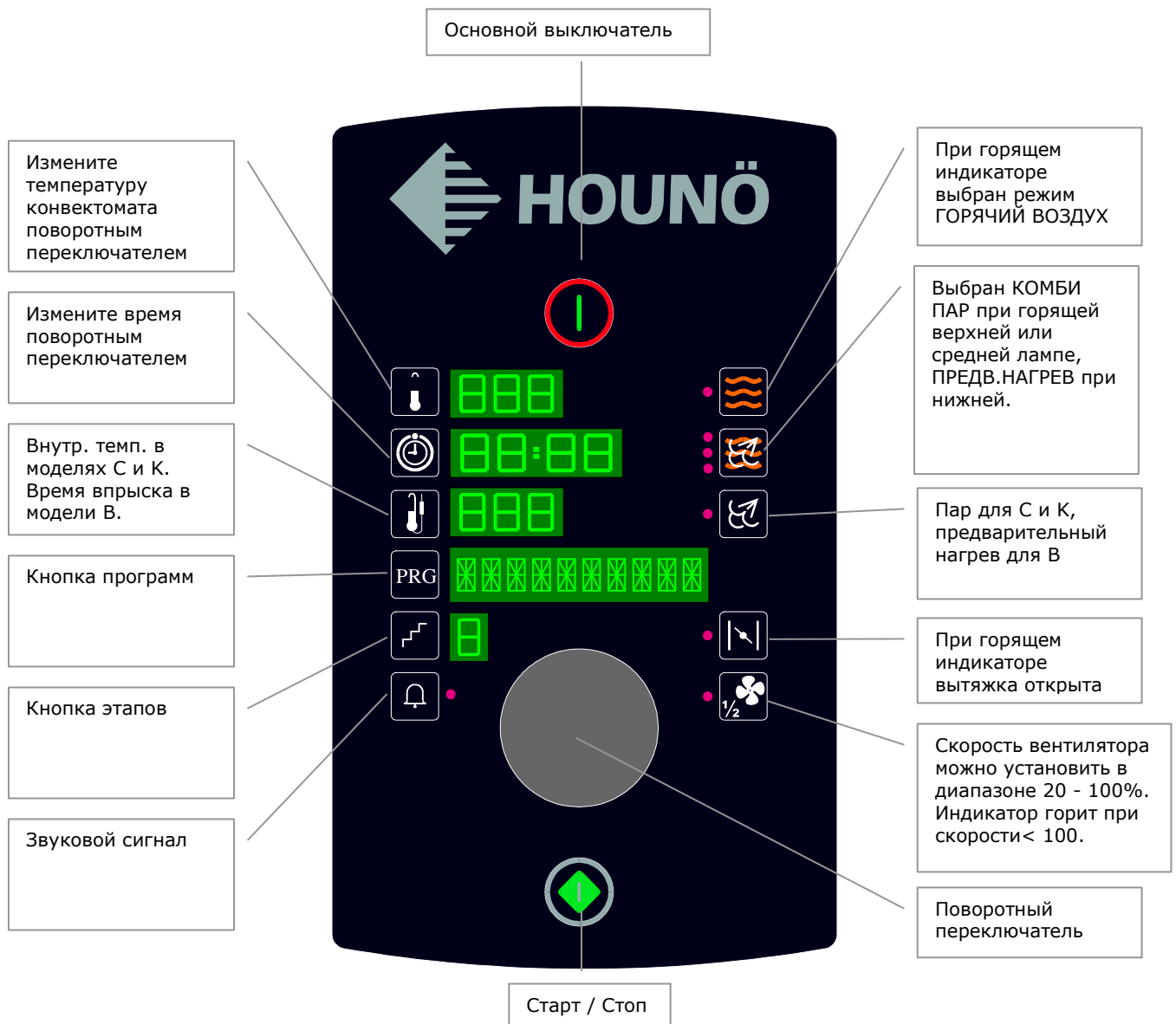
Выполните все пункты ежегодной сервисной проверки (см. выше).

- Лампочки*
- Прокладку для стекла лампы*
- Форсунки*
- Привод заслонки вытяжки*
- Насос для моющего средства/ополаскивателя*
- Узел штанги форсунок*

Обновите ПО

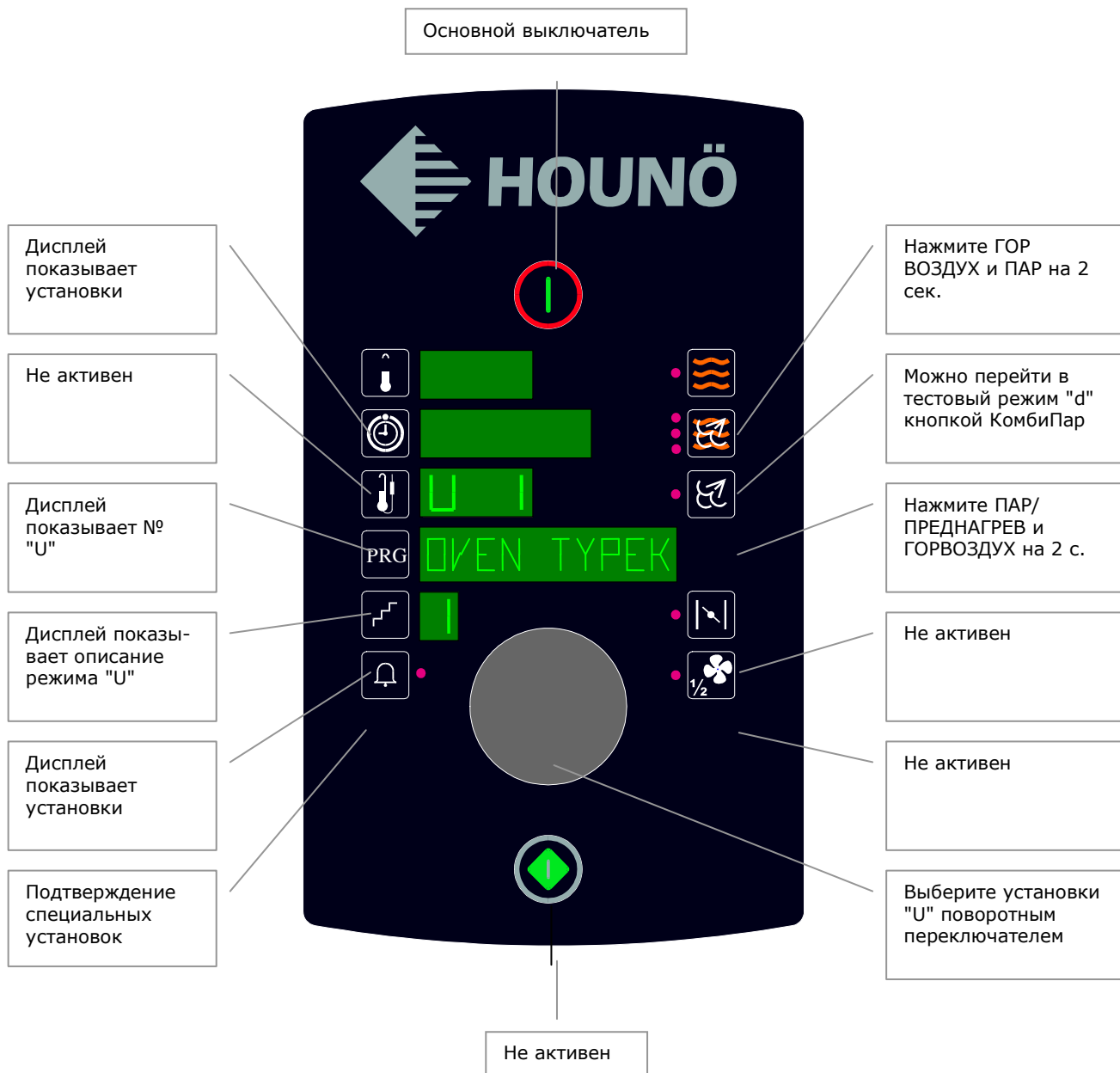
Для получения более подробной информации об условиях гарантии, обратитесь на [www.houno.com/warranty](http://www.houno.com/warranty).

## Меню запуска



- **Установка температуры** (нажмите кнопку температуры, температура замигает, установите значение поворотным переключателем, для сохранения нажмите кнопку температуры еще раз).
- **Установка времени** (нажмите кнопку времени, время замигает, установите значение поворотным переключателем).
- **Установка внутренней температуры** (нажмите кнопку внутренней температуры, установите значение поворотным переключателем). Только для моделей С и К.
- **Установка интервала впрыска** (нажмите кнопку впрыска, время замигает, установите значение поворотным переключателем). Только для модели В.

## Установки конвектомата



- Чтобы войти в режим установок, нажмите горячий воздух и кнопку пара/предварительного нагрева на 2 секунды.
- Чтобы выйти из режима установок, поверните поворотный переключатель налево. Из режима установок можно перейти в тестовый режим, нажав кнопку КомбиПар.
- Режим установок предназначен только для инженеров обслуживания, которые хотят изменить настройки компьютера управления обслуживаемой модели.
- Дисплей программ показывает описание выбранного режима "U".



## Режим установки U

В режиме установки возможно установить контроллер конвектомата в соответствии с механическими установками и выбором программного обеспечения.

**При изменении установок в U1, U4 или U15, конвектомат перезагрузится.**

### U1 Модель конвектомата

Нажатием кнопки этапа Вы выбираете модель конвектомата (В, С или К).

1= К, 2= С, 3= В.

Для выбора модели со Сквозным Доступом (с двумя дверцами) нажмите кнопку температуры.

1= одна дверца (стандарт) 2= две дверцы

После выбора модели конвектомата, подтвердите свой выбор, если мигает контрольная лампочка, нажатием кнопки звукового сигнала.

После этого контроллер инициализируется.

**ВНИМАНИЕ: ВСЕ установки и программы будут перезагружены.**

Нажатием кнопки вентилятора Вы включаете и выключаете датчик скорости (Er 14).

Индикатор горит = ВКЛ, индикатор не горит = ВЫКЛ.

### U2 Размер конвектомата

Выберите размер конвектомата нажатием кнопки этапа: 0-7.

0= 1.06, 1= 1.08, 2= 1.10, 3= 1.12, 4= 1.16, 5= 1.20, 6= 2.10, 7= 2.14.

Выбранный Вами размер конвектомата появится в поле рядом с кнопкой температуры.

### U3 КомбиВош

Вы активируете или отключаете программу КомбиВош нажатием кнопки этапа.

0=ВЫКЛ, 1=ВКЛ.

### U4 Температурная шкала

Вы выбираете градусы по Цельсию или по Фаренгейту нажатием кнопки этапа.

0= Цельсий 1= Фаренгейт

Вы можете "выровнять" текущую температуру нажатием кнопки температуры.

0=ВЫКЛ, 1=ВКЛ

Когда Вы выбрали температурную шкалу, подтвердите свой выбор нажатием кнопки звукового сигнала, если мигает контрольная лампочка.

После этого контроллер инициализируется.

**ПРИМЕЧАНИЕ: ВСЕ установки и программы перезагружаются.**

### U5 Не используется

### U6 Низкотемпературный пар

Вы активируете и выключаете режим низкотемпературного пара нажатием клавиши этапа.

0= ВЫКЛ, пар возможен только при 100°C, 1= ВКЛ, пар возможен только между 30°C и 120°C.

**ПРИМЕЧАНИЕ: эта функция доступна только для моделей К. Если выбрать ее на моделях В или С, ничего не произойдет.**

### U7 Предварительный нагрев при 300°C

Вы активируете и выключаете предварительный нагрев нажатием кнопки этап.

0= ВЫКЛ, 1= ВКЛ.

**ПРИМЕЧАНИЕ: Предварительный нагрев при температурах выше 250°C возможен максимум на 15 минут.**

### U8 Установка датчика уровня воды

Когда Вы нажимаете кнопку температуры, значение уровня воды начинает мигать, и его можно установить в диапазоне значений от 40 до 80 (по умолчанию 70).

Если проводимость воды низкая, установите уровень воды выше.





### **U9 Автоматический перезапуск**

Вы активируете и выключаете автоматическую перезагрузку нажатием кнопки этап.

0= ВЫКЛ, 1= 10 минут, 2= 30 минут, 3= 60 минут.

Это означает, что при отключении электроэнергии программа, которая была прервана, будет продолжена, если подача электроэнергии возобновится в течение указанного интервала времени.

### **U10 Программы**

Вы активируете режим программ нажатием кнопки этап.

0= ВЫКЛ, 1= 10 программ с 3 этапами выполнения.

**ПРИМЕЧАНИЕ: Запустить программу очистки можно даже если не запущен режим программ.**

**0= ВЫКЛ.**

### **U11 Зонд внутренней температуры**

Вы активируете и выключаете зонд внутренней температуры нажатием кнопки этап.

0= ВЫКЛ, 1= ВКЛ.

### **U12 Охлаждение слива**

Вы активируете и отключаете охлаждение слива нажатием кнопки этап.

0= ВЫКЛ, 1= ВКЛ.

### **U13 Старт таймера**

Вы активируете и отключаете старт таймера нажатием кнопки этап.

0= ВЫКЛ, 1= ВКЛ.

### **U14 Демонстрационный режим**

Вы активируете и отключаете демонстрационный режим нажатием кнопки этап.

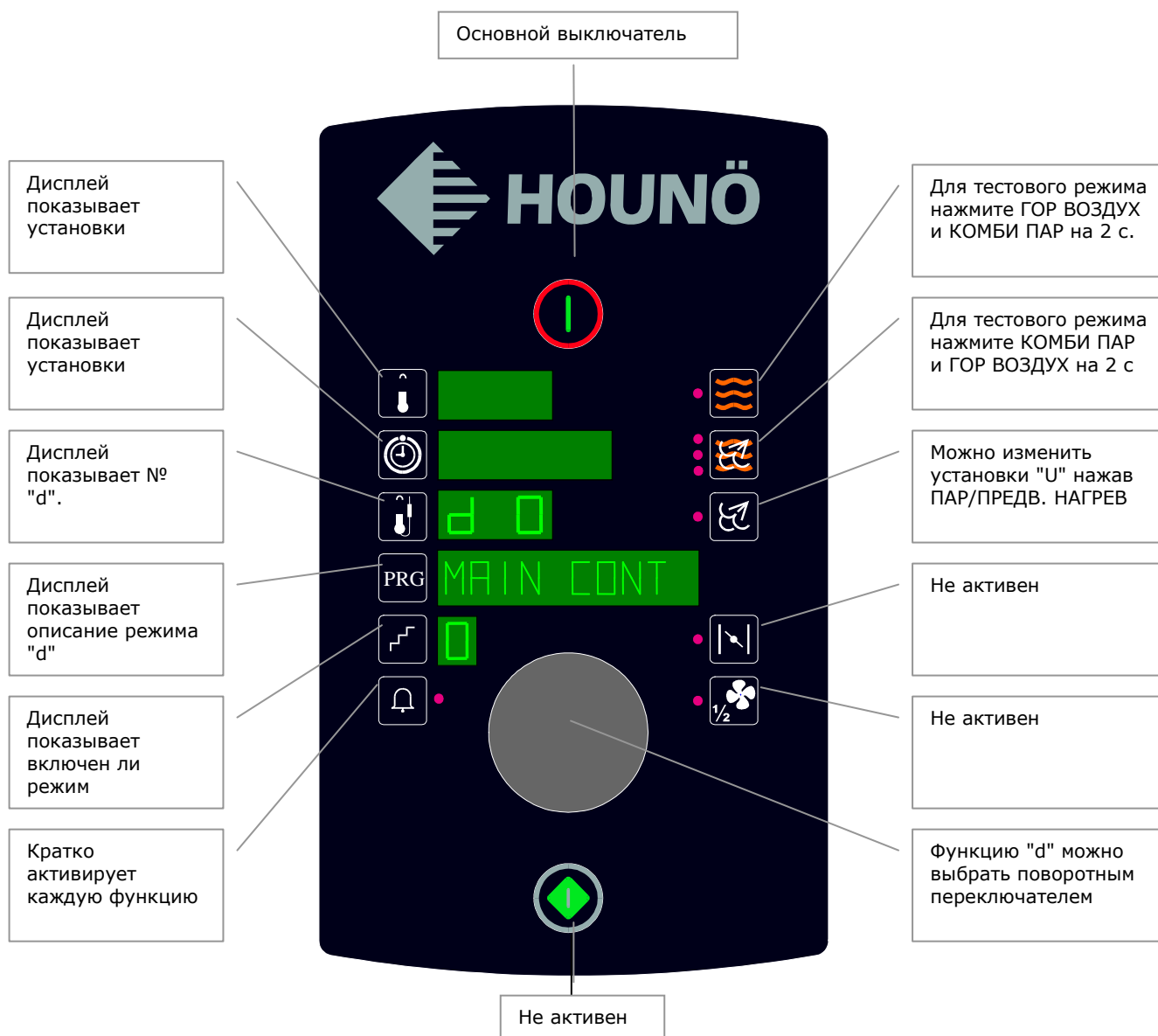
0= ВЫКЛ, 1= ВКЛ.

**ПРИМЕЧАНИЕ: если демонстрационный режим включен (1= ВКЛ, конвектомат будет работать без включения нагревательных элементов и парогенератора. При запуске конвектомата он сообщит, включен ли демонстрационный режим.**

### **U15 Инициализация**

Контроллер перезагружается нажатием кнопки звукового сигнала.

## Тестовый режим



- Чтобы войти в тестовый режим, нажмите кнопки горячего воздуха и Комби Пара на 2 секунды.
- Чтобы выйти из тестового режима, поверните поворотный переключатель влево. Переход от установок к тестовому режиму производится нажатием кнопки пара/предварительного нагрева.
- Как протестировать выбранный компонент: включаете (1) и выключаете (2) компонент нажатием кнопки этапов. Или же нажимаете кнопку звукового сигнала и компонент остается активным, пока Вы удерживаете кнопку нажатой.
- Тестовый режим предназначен только для инженеров обслуживания, которые хотят протестировать различные режимы/функции.



## Тестовые функции D0-D6

В тестовом режиме возможно активировать все электронные компоненты. Это очень полезно для обнаружения неисправностей, замены запчастей, их проверки и отладки.

### **D0 Главный контактор (ы)**

Эта функция включает контактор K1.

Включение или выключение функции производится нажатием кнопки этапа.

Для пульсирующего режима, нажмите кнопку звукового сигнала.

0= ВЫКЛ, 1= ВКЛ

Если в цепи аварийной сигнализации будет обнаружен какой-либо дефект, на дисплее времени появится ряд ошибок (Ошб 3, Ошб 4, Ошб 5, Ошб 12, Ошб 45). Одновременно с этим, текст ошибок будет показан на текстовом дисплее.

Если появится Ошб 28, значит присутствует дефект электропроводки или панели ввода/вывода.

### **D1 Нагрев конвектомата**

Эта функция активирует контактор K2.

Функция активируется и отключается нажатием кнопки этапа.

Пульсацию влажности можно установить нажатием кнопки звукового сигнала.

0= ВЫКЛ, 1= ВКЛ.

### **D2 Нагрев парогенератора**

Доступна только для моделей K.

Эта функция активирует контактор K3.

Функция активируется и отключается нажатием кнопки этапа. Функцию можно активировать только при наличии воды в парогенераторе.

Для пульсации нажмите кнопку звукового сигнала.

0= ВЫКЛ, 1= ВКЛ.

### **D3 Вентилятор, вправо, высокая / низкая скорость**

Данная функция активирует частотный трансформатор.

Можно проверить скорость двигателя нажатием кнопки этапа.

0= ВЫКЛ, 2= ВКЛ

Нажатием кнопки времени возможно установить скорость вентилятора от 0 до 100%.

На температурном дисплее отображается число оборотов в минуту.

**Примечание: Для работы данной функции обязательно должен быть включен контактор K1, так как частотный трансформатор подсоединен через K1.**

### **D4 Вентилятор, влево, высокая / низкая скорость**

Данная функция активирует частотный трансформатор.

Можно проверить скорость двигателя нажатием кнопки этапа.

0= ВЫКЛ, 2= ВКЛ

Нажатием кнопки времени возможно установить скорость вентилятора от 0 до 100%.

На температурном дисплее отображается число оборотов в минуту.

**Примечание: Для работы данной функции обязательно должен быть включен контактор K1, так как частотный трансформатор подсоединен через K1.**

### **D6 Соленоидный клапан**

Эта функция активирует соленоидный клапан MV1.

Функция активируется и отключается нажатием кнопки этапа.

Для пульсации нажмите кнопку звукового сигнала.

0= ВЫКЛ, 1= ВКЛ.



## Тестовые функции D7-D14

### **D7 Заполняющий клапан**

#### **Доступна только для моделей К.**

Эта функция активирует соленоидный клапан MV2.

Функция активируется и отключается нажатием кнопки этапа.

Для пульсации нажмите кнопку звукового сигнала. 0= ВЫКЛ, 1= ВКЛ.

### **D8 Сливной насос**

#### **Доступна только для моделей К.**

Эта функция активирует двигатель M2.

Функция активируется и отключается нажатием кнопки этапа.

Для пульсации нажмите кнопку звукового сигнала. 0= ВЫКЛ, 1= ВКЛ.

### **D9 Охлаждение слива**

#### **Эта функция недоступна для моделей В.**

Эта функция активирует соленоидный клапан MV3.

Функция активируется и отключается нажатием кнопки этапа.

Для пульсации нажмите кнопку звукового сигнала. 0= ВЫКЛ, 1= ВКЛ.

### **D10 Двигатель заслонки**

Эта функция активирует двигатель M3.

На дисплее рядом с "Временем", можно прочитать статус выключателя двигателя заслонки.

ВЫКЛ= заслонка открыта, ВКЛ= заслонка закрыта.

Функция активируется и отключается нажатием кнопки этапа.

Для пульсации нажмите кнопку звукового сигнала. 0= ВЫКЛ, 1= ВКЛ.

### **D11 Вытяжка**

Эта функция активирует выход для контроля внешней вентиляции, терминалы 4 и 5.

На дисплее рядом с "Временем", можно прочитать, какой выход активен.

ВЫКВЫК= оба выхода выключены, ВКЛВЫК= выход 4 активен, а 5 – выключен,

ВЫКВКЛ= выход 4 выключен, а выход 5 активен. ВКЛВКЛ= оба выхода активны.

Функция активируется и отключается нажатием кнопки этапа.

0= ВЫКВЫК, 1= ВЫКВКЛ, 2= ВКЛВЫК, 3= ВКЛВКЛ.

### **D12 Вентилятор охлаждения**

Эта функция активирует двигатели M7 и M7A.

Функция активируется и отключается нажатием кнопки этапа.

Для пульсации нажмите кнопку звукового сигнала.

0= ВЫКЛ, 1= ВКЛ.

### **D13 Звуковой сигнал**

Эта функция активирует звуковой сигнал H2.

Включение или выключение этой функции с громким звуком производится нажатием кнопки этапа.

Возможно включить пульсирующий режим с тихим звуком нажатием кнопки звукового сигнала.

0= ВЫКЛ, 1= ВКЛ.

### **D14 Внутренняя подсветка**

Эта функция активирует H1.

Функция активируется и отключается нажатием кнопки этапа.

Для пульсации нажмите кнопку звукового сигнала.

0= ВЫКЛ, 1= ВКЛ.

## Тестовые функции D15-D18

### **D15 Температура конвектомата**

Здесь можно прочитать текущее значение температуры конвектомата, P1.

В поле рядом с "Температурой", показана текущая температура. Если появляется ОШБ, есть дефект в цепи датчика.

В поле рядом с "Временем", показаны значения настройки от 80 до 120 (по умолчанию 100).

Чтобы настроить температуру, нажмите кнопку времени, пока цифры на дисплее не замигают. Затем прибавьте или убавьте температуру до получения нужного значения.

Чтобы сохранить установки, снова нажмите кнопку времени.

Температуру можно задавать с шагом +/- 10°C.

### **D16 Внутренняя температура**

**Эта функция недоступна для моделей В.**

**В моделях С и К можно использовать только один зонд внутренней температуры продукта, однако можно протестировать зонды внутренней температуры 1 и 2.**

Здесь можно прочитать текущую температуру зонда внутренней температуры продукта, P2 + P2A.

В поле рядом с "Температурой", показана текущая температура. Если появляется ОШБ, есть дефект в цепи зонда.

В поле рядом с "Временем", показаны значения настройки от 80 до 120 (по умолчанию 100).

Чтобы настроить температуру, нажмите кнопку времени, пока цифры на дисплее не замигают. Затем прибавьте или убавьте температуру до получения нужного значения.

Чтобы сохранить установки, снова нажмите кнопку времени.

Температуру можно задавать с шагом +/- 10°C.

Перейти от одной точки измерения внутренней температуры продукта к другим можно нажатием кнопки этапа.

1= Зонд вн. темп 1, точка 1, 2= Зонд вн. темп 1, точка 2, 3= Зонд вн. темп 1, точка 3.

4= Зонд вн. темп 2, точка 1, 5= Зонд вн. темп 2, точка 2, 6= Зонд вн. темп 2, точка 3.

### **D17 Температура парогенератора**

**Доступна только для моделей К.**

Здесь можно прочитать текущую температуру парогенератора, P3.

В поле рядом с "Температурой", показана текущая температура. Если появляется ОШБ, есть дефект в цепи датчика.

В поле рядом с "Временем", показаны значения настройки от 80 до 120 (по умолчанию 100). Чтобы настроить температуру, нажмите кнопку времени, пока цифры на дисплее не замигают. Затем прибавьте или убавьте температуру до получения нужного значения.

Чтобы сохранить установки, снова нажмите кнопку времени.

Температуру можно задавать с шагом +/- 10°C.

### **D18 Температура слива**

Здесь можно прочитать текущую температуру парогенератора, P4.

В поле рядом с "Температурой", показана текущая температура. Если появляется ОШБ, есть дефект в цепи датчика.

В поле рядом с "Временем", показаны значения настройки от 80 до 120 (по умолчанию 100). Чтобы настроить температуру, нажмите кнопку времени, пока цифры на дисплее не замигают. Затем увеличьте или уменьшите температуру до получения нужного значения.

Чтобы сохранить установки, снова нажмите кнопку времени.

Температуру можно задавать с шагом +/- 10°C. (прим. 0.5°C на этап).



## Тестовые функции D20-24

### D20 Датчик дверцы

Здесь можно посмотреть статус и провести калибровку датчика дверцы 1 = SE1 и датчика дверцы 2 = SE1A.

Переключение между датчиком дверцы 1 и датчиком дверцы 2 производится нажатием кнопки этапа (если в режиме U1 были выбраны два датчика дверцы).

Через некоторое время текст "ДАТЧИК ДВЕРЦЫ" изменится на статус датчика: >ЗАКРЫТ<, >ОТКРЫТ<, >ОШБ ДАТЧИКА<.

Процесс калибровки начинается с нажатия кнопки вытяжки.

Как проводить калибровку:

1. Нажмите кнопку вытяжки
2. Замигает >ЗАКРЫТЬ ДВЕРЦУ<
3. Закройте дверцу
4. Нажмите кнопку вытяжки
5. Замигает >ОТКРОЙТЕ ДВЕРЦУ<
6. Откройте дверцу на один шаг
7. Нажмите кнопку вытяжки
8. На дисплее появится >КАЛИБР ОК< или >КАЛИБР ОШБ<

На дисплее рядом с кнопкой температуры можно увидеть текущее значение (0 – 120).

На дисплее рядом с кнопкой времени можно увидеть установленное значение.

### D21 Уровень воды

#### Только для моделей К.

Положение ДАТЧ2.

На дисплее рядом с "Время", отображается проводимость, которая указывает на высокий или низкий уровень воды

XX|НИЗ= низкий уровень воды, XX|ВЫС= высокий уровень воды.

XX = проводимость воды.

Установленные по умолчанию значения составляют прим. 80 при отсутствии воды и 40.60 с водой. Чем лучше проводимость, тем ниже будет измеряемое значение.

### D22 Термовыключатель конвектомата

Положение Q1 и Q1A.

На дисплее рядом с "Время" видно состояние цепи.

ВЫКЛ= отключен ВКЛ= подключен.

В случае ошибок, возможен возврат в исходное положение термовыключателей Q1 и Q2, расположенных на нижней панели конвектомата под панелью управления.

**Внимание: термовыключатель Q2 есть только в конвектоматах с двумя двигателями вентилятора (модели 1.16 и 1.20). Q1 и Q1A последовательно соединены, поэтому от них поступает только один сигнал.**

### D23 Термовыключатель вентилятора

Положение S2 и S2A

На дисплее рядом с "Время" видно состояние цепи.

ВЫКЛ= отключен ВКЛ= подключен.

В случае ошибок подождите 10-20 минут и попробуйте включить вентилятор снова.

**Внимание: Q2 есть только в конвектоматах с двумя моторами вентилятора (модели 1.16 и 1.20). S1 и S1A каждый имеют свой вход на панели ввода-вывода, таким образом отображение статуса термовыключателей выглядит как Вкл Вкл / Выкл Выкл / Вкл Выкл / Выкл Вкл.**

### D24 Выключатель заслонки

Положение M3.

На дисплее рядом с "Время" видно положение выключателя мотора заслонки.

ВЫКЛ= заслонка открыта, ВКЛ= заслонка закрыта.



## Тестовые функции D27-D44

### **D27 Насос для моющего средства**

#### **Только для конвектоматов с программой КомбиВош**

Данная функция активирует насос M5.

Вы включаете или отключаете насос нажатием кнопки этапа.

Для включения в пульсирующем режиме, нажмите кнопку звукового сигнала.

0= ВЫКЛ, 1= ВКЛ.

### **D28 Насос для ополаскивателя**

#### **Только для конвектоматов с программой КомбиВош**

Данная функция активирует насос M6.

Вы включаете или отключаете насос нажатием кнопки этапа.

Для включения в пульсирующем режиме, нажмите кнопку звукового сигнала.

0= ВЫКЛ, 1= ВКЛ.

### **D29 Вода КомбиВош**

#### **Только для конвектоматов с программой КомбиВош**

Данная функция активирует соленоидный клапан MV4.

Вы включаете или отключаете функцию нажатием кнопки этапа.

Для включения в пульсирующем режиме, нажмите кнопку звукового сигнала.

0= ВЫКЛ, 1= ВКЛ.

### **D34 Датчик давления воды**

Положение P7.

ВЫКЛ|ВЫС = соответствующее давление воды, ВКЛ|НИЗ = несоответствующее давление воды.

### **D36 Термовыключатель парогенератора**

Положение Q3

На дисплее рядом с "Время" отображается состояние цепи.

ВЫКЛ= отключен ВКЛ= подключен.

В случае ошибок конвектомата возможно вернуть в исходное положение термовыключатель Q3, который находится на нижней панели конвектомата под панелью управления.

### **D37 Двигатель ОБ/МИН 1**

Количество оборотов в минуту для двигателя вентилятора 2.

На дисплее рядом с кнопкой температуры отображается число оборотов в минуту.

### **D38 число об/мин двигателя 2 доступно только для конвектоматов 1.16, 1.20 и 2.20.**

### **D42 Отказ частотного преобразователя**

Показывает результат работы частотного преобразователя. ЕЩЕ НЕ ИСПОЛЬЗУЕТСЯ.

### **D44 Журнал ошибок**

Здесь можно увидеть, какие ошибки были отмечены за последний период. В течение 2 секунд журнал ошибок покажет Вам, какие ошибки возникали последнее время и когда.

Повернув переключатель вправо, Вы сможете увидеть более ранние ошибки. В памяти конвектомата сохраняются последние 30 ошибок, после чего он удаляет самые старые.

ВЫХОД ИЗ РЕЖИМА ОСУЩЕСТВЛЯЕТСЯ ПОВОРОТОМ ПЕРЕКЛЮЧАТЕЛЯ ВЛЕВО.



## Тестовые функции D45-D47

### **D45 Статистика ошибок**

Здесь можно увидеть, сколько раз появлялся каждый код ошибок. В течение 2 секунд конвектомат покажет Вам, когда было последнее обновление статистики и общее количество ошибок. Поворачивая переключатель вправо, Вы сможете прокрутить все коды ошибок и увидеть, сколько раз фиксировалась каждая из них.

ВЫХОД ИЗ РЕЖИМА ОСУЩЕСТВЛЯЕТСЯ ПОВОРОТОМ ПЕРЕКЛЮЧАТЕЛЯ ВЛЕВО.

### **D46 Температура платы центрального процессора**

Здесь можно прочитать температуру платы центрального процессора.

На дисплее рядом с "Температура" отображается температура платы центрального процессора. Макс 60°C.

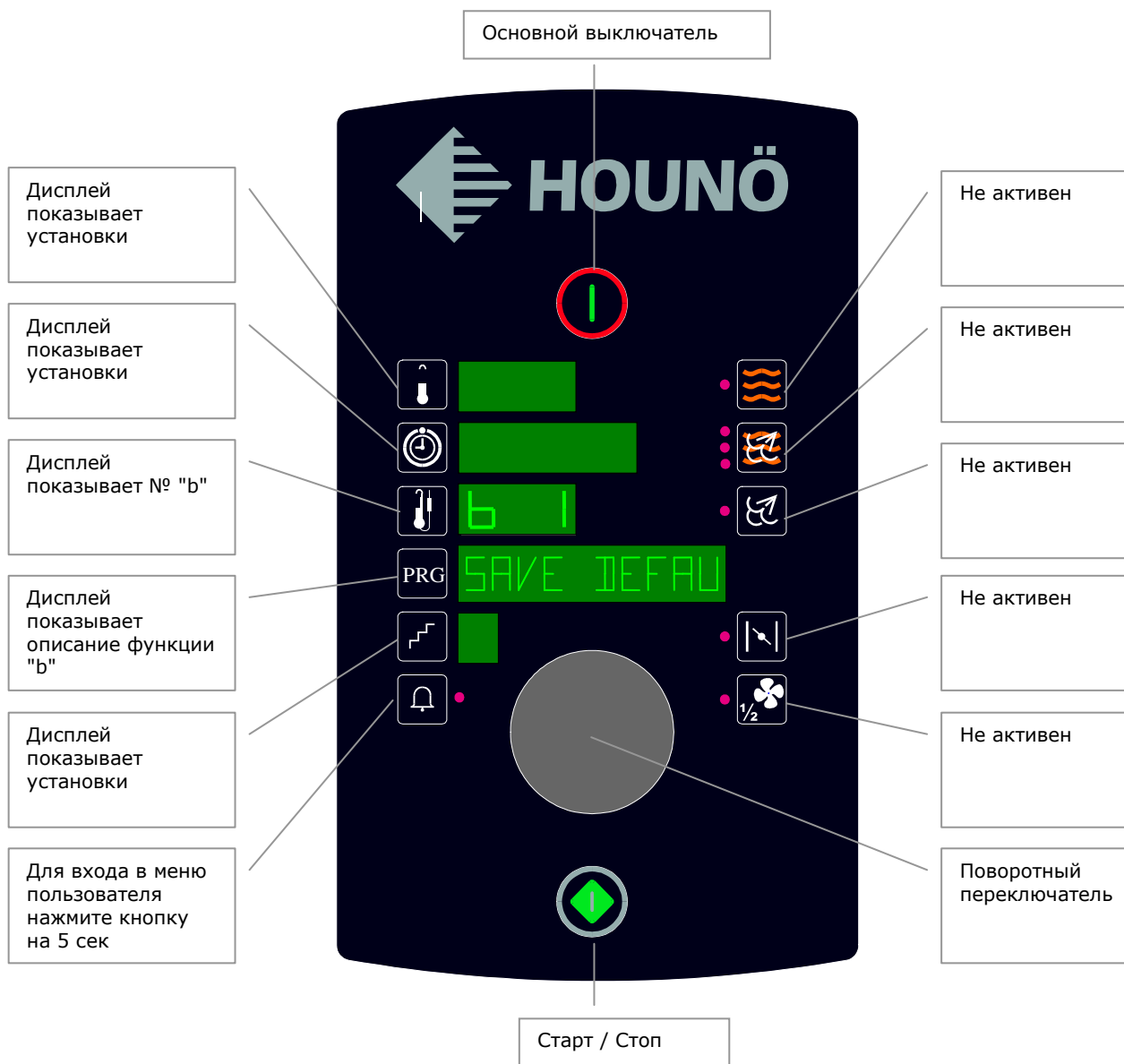
### **D47 Температура панели ввода-вывода**

Здесь можно прочитать температуру панели ввода-вывода.

На дисплее рядом с "Температура" отображается температура панели ввода-вывода. Макс 60°C.



## Меню пользователя



Для входа в меню пользователя нажмите на 5 секунд кнопку звукового сигнала.

Для выхода из меню пользователя, поверните поворотный переключатель влево.

Меню пользователя может использоваться и конечным покупателем, и сервис-инженером.



## Меню пользователя В1-В7

### **В1 Сохранение предустановок**

В этой функции Вы сохраняете предварительно установленные значения времени и температуры.

Если, например, конечный пользователь использует режим ГОРЯЧИЙ ВОЗДУХ при 180°C в течение 30 минут, стандартные установки изменяются следующим образом:

1. Измените время и температуру.
2. Войдите в меню пользователя (нажмите кнопку звукового сигнала на 5 сек).
3. Выберите В1 (сохранить предустановки).
4. Нажмите кнопку звукового сигнала для подтверждения выбора.

Сохранение установок возможно только при мигающем индикаторе рядом с кнопкой звукового сигнала.

### **В2 Таймер запуска**

(см. Руководство пользователя)

### **В3 Низкий уровень звука**

В данной функции Вы настраиваете звук, который раздается при нажатии кнопки.

Возможный диапазон настроек – от 0 до 9. (0 – отсутствие звука).

Настройка звука производится кнопкой этапа.

### **В4 Высокий уровень звука**

В данной функции Вы настраиваете звук звукового сигнала.

Возможный диапазон настроек от 1 до 9 (1 – очень низкий).

Настройка звука производится кнопкой этапа.

### **В5 Частота звука**

В данной функции Вы настраиваете частоту звука.

Возможный диапазон настроек – от 1 до 9.

Настройка звука производится кнопкой этапа.

Проверить частоту звука можно нажав кнопку звукового сигнала.

### **В6 Внутренняя подсветка**

В данной функции Вы настраиваете внутреннюю подсветку.

Значение установки для света может быть 0 или 5.

0= свет всегда включен.

5= свет выключается после 5 минут простоя конвектомата.

Настройка подсветки производится кнопкой этапа.

### **В7 Текущая температура**

В данной функции Вы выбираете, какое значение температура будет показано на дисплее конвектомата – предустановленное или текущее.

Выбор осуществляется из двух вариантов - 0 или 1

0= показана предустановленная температура.

1= показана текущая температура.

Изменение установок производится кнопкой этапа.



## Меню пользователя В8-В13

### В8 Вытяжка

In this function, you choose whether the oven should start up the extraction hood.

0= Extraction hood not controlled by oven

1= Extraction hood runs for 10 minutes after oven has stopped.

This applies to an extraction hood mounted on the oven as well as for an external extraction hood.

### В9 График времени

In this function, you determine whether the oven should be able to show graphically how long time has passed of a cooking sequence.

You choose between 0 and 1.

0= No graphics

1= Graphics, for instance "|||||-----", appear

You change the setting with the step key.

### В10 Минуты

В данной функции Вы устанавливаете минуты на часах конвектомата.

1. Нажмите кнопку рядом с температурным дисплеем (символ замигает).

2. Поверните переключатель до необходимого значения минут.

3. Нажмите кнопку рядом с температурным дисплеем (символ перестанет мигать)

Вы можете установить минуты от 0 до 59.

Часы конвектомата можно установить в качестве экранной заставки.

### В11 Часы

В данной функции Вы устанавливаете часы на часах конвектомата.

1. Нажмите кнопку рядом с температурным дисплеем (символ замигает).

2. Поверните переключатель до необходимого значения часов.

3. Нажмите кнопку рядом с температурным дисплеем (символ перестанет мигать).

Вы можете установить часы от 0 до 23.

Часы конвектомата можно установить в качестве экранной заставки.

### В12 День/день недели

В данной функции Вы устанавливаете день месяца и день недели.

1. Нажмите кнопку рядом с температурным дисплеем (символ замигает)

2. Поверните переключатель до необходимого значения дня месяца (1-31).

3. Нажмите кнопку рядом с температурным дисплеем (символ перестанет мигать)

4. Нажмите кнопку рядом с дисплеем времени (символ замигает)

5. Поверните переключатель до необходимого значения дня недели (1-7).

6. Нажмите кнопку рядом с дисплеем времени (символ перестанет мигать)

Вы также можете выбрать возможность автоматического перехода на летнее время.

0= не переходить автоматически на летнее время.

1= переходить автоматически на летнее время.

Если Вы выбираете отсутствие автоматического перехода на летнее время, Вы не сможете установить день недели.

Автоматический переход на летнее время корректно работает только в Западной Европе.

### В13 Месяц

В данной функции Вы устанавливаете месяц.

1. Нажмите кнопку рядом с температурным дисплеем (символ замигает).

2. Поверните переключатель до необходимого значения месяца.

3. Нажмите кнопку рядом с температурным дисплеем (символ перестанет мигать).

Вы можете установить месяц от 1 до 12.



## Меню пользователя В14-В21

### **В14 Год**

В данной функции Вы устанавливаете год.

1. Нажмите кнопку рядом с температурным дисплеем (символ замигает).
2. Поверните переключатель до необходимого значения года.
3. Нажмите кнопку рядом с температурным дисплеем (символ перестанет мигать).

Вы можете установить год от 6 до 20.

### **В15 КомбиВош**

В данной функции Вы активируете или отключаете КомбиВош.

- 0= ручная очистка
- 1= КомбиВош

Для изменения установок нажмите кнопку этапа.

### **В16 Интервал впрыска, разогрев**

В данной функции Вы устанавливаете интервал впрыска в режиме разогрева.

1. Нажмите кнопку рядом с температурным дисплеем (символ замигает).
2. Поверните переключатель до необходимого значения времени.
3. Нажмите кнопку рядом с температурным дисплеем (символ перестанет мигать)

Вы можете установить время в пределах 5 - 50 сек.

### **В17 Интервал впрыска, Комби Пар 1**

В данной функции Вы устанавливаете интервал впрыска в режиме Комби Пар 1.

1. Нажмите кнопку рядом с температурным дисплеем (символ замигает).
2. Поверните переключатель до необходимого значения времени.
3. Нажмите кнопку рядом с температурным дисплеем (символ перестанет мигать)

Вы устанавливаете интервал времени в диапазоне от 2 до 50 сек.

### **В18 Интервал впрыска, Комби Пар 2**

В данной функции Вы настраиваете интервал впрыска в режиме Комби Пар 2.

1. Нажмите кнопку рядом с температурным дисплеем (символ замигает).
2. Поверните переключатель до необходимого значения времени.
3. Нажмите кнопку рядом с температурным дисплеем (символ перестанет мигать)

Вы устанавливаете время от 1 сек. до кол-ва секунд, установленного в качестве интервала впрыска для режима Комби Пар 1.

### **В19 Сохранить все (резервная копия)**

В данной функции Вы сохраняете настройки и программы на панели ввода-вывода для последующей работы. Это может использоваться в качестве резервной копии, если все настройки и программы правильны.

Нажмите кнопку звукового сигнала для сохранения.

### **В20 Восстановить все**

В данной функции Вы восстанавливаете настройки и программы, сохраненные ранее.

### **В21 Восстановить оригинал**

В данной функции Вы восстанавливаете оригинальные программы от 0 до 4.

1. Нажмите кнопку этапа для выбора программы.
2. Нажмите кнопку звукового сигнала после нахождения программы.

## Меню пользователя В22-В24

### В22 Экранная заставка

В данной функции Вы устанавливаете период времени, который должен пройти до появления на дисплее конвектомата часов. Нажмите кнопку этапа для выбора интервала.

0= отсутствие заставки

1= 10 сек.

2= 30 сек.

3= 60 сек.

4= 180 сек.

5= 600 сек.

Экранная заставка появляется после определенного Вами времени простоя конвектомата.

### В23 Язык

Здесь Вы выбираете язык компьютера.

Нажмите кнопку этапа и выберите значение от 1 до 9. Вам будут представлены два варианта языка: А – В (см. ниже).

|   | А           | В          |
|---|-------------|------------|
| 1 | ДАТСКИЙ     | АНГЛИЙСКИЙ |
| 2 | АНГЛИЙСКИЙ  | ХОРВАТСКИЙ |
| 3 | ШВЕДСКИЙ    | СЛОВЕНСКИЙ |
| 4 | ФИНСКИЙ     | ЭСТОНСКИЙ  |
| 5 | НЕМЕЦКИЙ    | ВЕНГЕРСКИЙ |
| 6 | ИСПАНСКИЙ   | РУССКИЙ    |
| 7 | ФРАНЦУЗСКИЙ | ЧЕШСКИЙ    |
| 8 | ИТАЛЬЯНСКИЙ | -          |
| 9 | ГОЛЛАНДСКИЙ | -          |

Для изменения языка, необходимо снова обновить ПО (см В24).

### В24 Обновление ПО

В данной функции Вы обновляете программное обеспечение компьютера с помощью специальной карты памяти (не USB-накопителя).

1. Вставьте карту памяти.

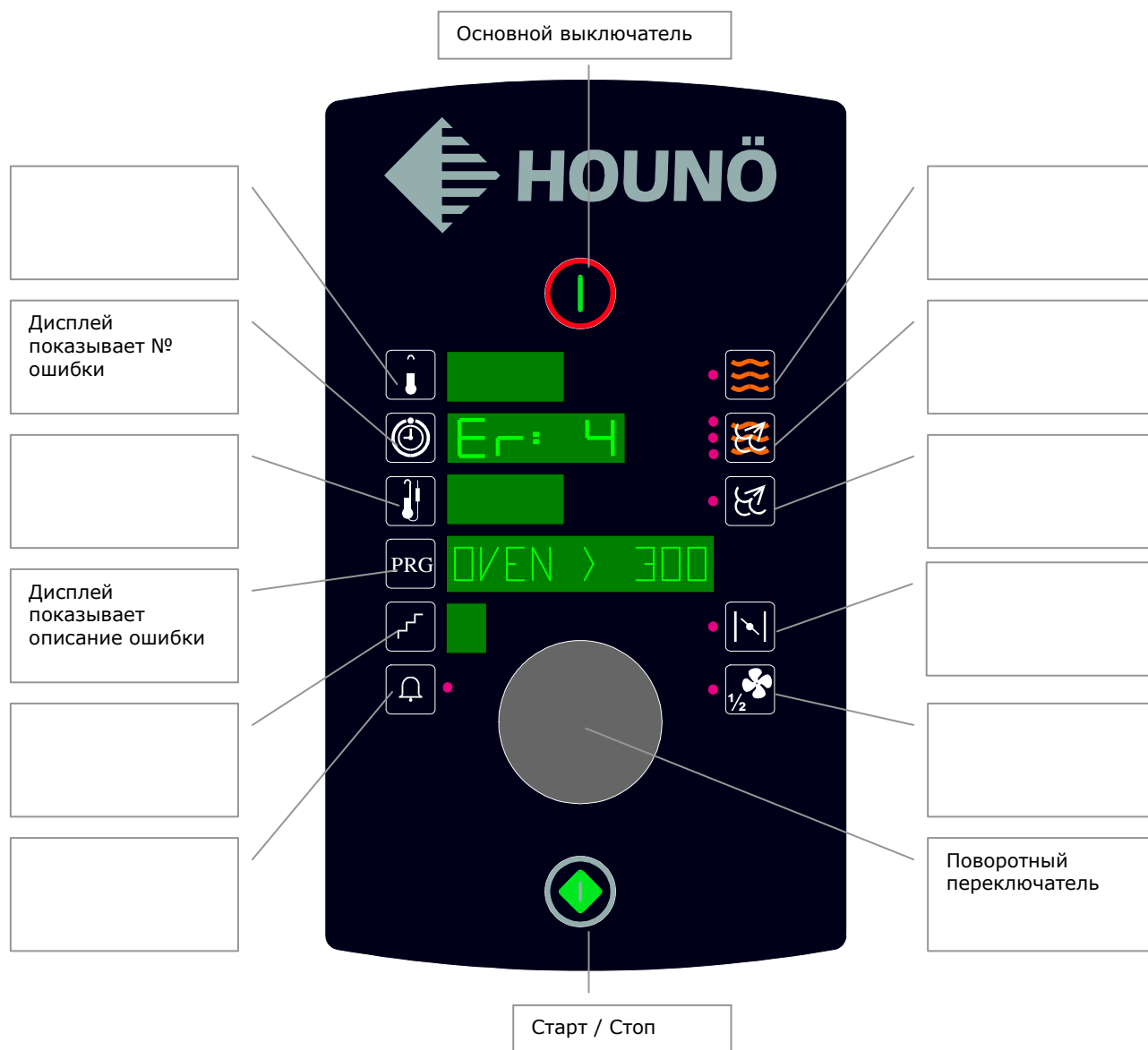
2. Нажмите кнопку звукового сигнала для просмотра версии ПО и вариантов языка.

3. Нажмите кнопку этапа для выбора языка.

4. Снова нажмите кнопку звукового сигнала для запуска процедуры обновления ПО.

Версия программного обеспечения Вашего конвектомата указывается на его дисплее при включении.

## Коды ошибок



Для получения сообщения об ошибке может быть использована любая кнопка.

## Коды ошибок

|                       |             |  |
|-----------------------|-------------|--|
| <b>Код ошибки 3:</b>  | ГЕНЕР ГОРЯЧ | <b>Перегрев генератора</b> (Отключился термовыключатель генератора. Включите снова, нажав кнопку под конвектоматом)  |
| <b>Код ошибки 4:</b>  | ПЕЧЬ ГОРЯЧ  | <b>Перегрев конвектомата</b> (Отключился термовыключатель камеры конвектомата. Включите снова, нажав кнопку под конвектоматом.)                                |
| <b>Код ошибки 5:</b>  | ВЕНТ ГОРЯЧ  | <b>Перегрев вентилятора</b> (Отключился термовыключатель двигателя. Подождите 10 минут и попробуйте включить снова).   |
| <b>Код ошибки 6:</b>  | СЛИВ > 75   | <b>Перегрев слива</b> (температура слива выше 75°C более 5 минут. Убедитесь, что форсунка слива работает)  |
| <b>Код ошибки 7:</b>  | ДАТЧ КОНВ   | <b>Отказ датчика конвектомата</b> (Температурный датчик в камере конвектомата не работает должным образом)   |
| <b>Код ошибки 8:</b>  | ДАТЧ ЗОНД   | <b>Не подключен зонд внутренней температуры</b> (выбрана программа с использованием Хонда для измерения внутренней температуры продукта, но зонд не подключен) |
| <b>Код ошибки 9:</b>  | ДАТЧ ГЕНЕР  | <b>Отказ датчика генератора</b> (температурный датчик генератора не работает.)   |
| <b>Код ошибки 10:</b> | ДАТЧ СЛИВ   | <b>Отказ датчика слива</b> (датчик системы слива не работает. Конвектоматом можно пользоваться)  |
| <b>Код ошибки 11:</b> | НЕТ ВОДЫ    | <b>Нет воды</b> (Парогенератор не заполнился в течение 2 минут. Проверьте, включена ли вода)   |
| <b>Код ошибки 12:</b> | ТТР ГОР     | <b>Перегрев ТТР</b> (перегрев твердотельного реле)   |
| <b>Код ошибки 13:</b> | ГЕНЕР > 130 | <b>Перегрев генератора</b> (температура парогенератора выше 130°C. Если ошибка повторяется, проведите очистку генератора от накипи)                            |
| <b>Код ошибки 14:</b> | СКОР ВЕНТ   | <b>Скорость вентилятора слишком низкая</b>   |
| <b>Код ошибки 15:</b> | ЦПУ ГОР     | <b>Перегрев панели ЦПУ</b> (> 60°C)  |
| <b>Код ошибки 16:</b> | ПВВ ГОР     | <b>Перегрев панели ввода/вывода</b> (> 60°C)   |
| <b>Код ошибки 18:</b> | ОШБ ИНФ     | <b>Ошибка в данных установки</b>   |
| <b>Код ошибки 19:</b> | НЕПР ЯЗЫК   | <b>Неверный язык</b>   |
| <b>Код ошибки 20:</b> | НЕТ КОММ    | <b>Внутренний отказ</b> (сбой коммуникации между компьютером и панелью ввода/вывода.)  |
| <b>Код ошибки 22:</b> | ПРГ ПРЕРВ   | <b>Программа прервана</b> (конвектомат слишком долго был без электропитания)   |
| <b>Код ошибки 23:</b> | КОНВ ГОР    | <b>При запуске КомбиВош конвектомат слишком горячий</b>  |
| <b>Код ошибки 24:</b> | ОШБ СЛИВ    | <b>Отказ слива</b> (засор слива или отказ сливного насоса. Уровень воды в генераторе после 10 сек. слива остается высоким)                                     |
| <b>Код ошибки 25:</b> | ОШБ ЗОНД    | <b>Неисправность зонда для измерения внутренней температуры продукта</b> (1, 2 или 3 элемента зонда неисправны)  |
| <b>Код ошибки 28:</b> | ОШИБ        | <b>Ошибка конфигурации основных сигнальных устройств</b> (3, 4, 5, 12) (предупреждение)  |
| <b>Код ошибки 29:</b> | ДАТЧ ДВЕР   | <b>Неверный сигнал датчика дверцы</b> (предупреждение)   |
| <b>Код ошибки 34:</b> | ДАВЛ ВОДЫ   | <b>Низкое давление воды</b> (Убедитесь, что вода включена.)  |
| <b>Код ошибки 40:</b> | ПВВ ГОР     | <b>Критическая температура панели ввода/вывода</b> (предупреждение после завершения программы)   |
| <b>Код ошибки 43:</b> | НЕПР ПО     | <b>Неверная версия ПО</b> (для конвектоматов Visual Cooking I)   |
| <b>Код ошибки 44:</b> | ОШБ ЗАСЛ    | <b>Отказ запуска вытяжки при включении конвектомата</b>  |
| <b>Код ошибки 45:</b> | ОШБ 24 V    | <b>Нет 24 V или отказ главного контактора</b>  |



ПРИЛОЖЕНИЕ No 1

**HOUNÖ - КОНТРОЛЬНАЯ ВЕДОМОСТЬ УСТАНОВКИ  
КОНВЕКТОМАТОВ СЕРИИ VISUAL COOKING**

Должна быть заполнена при установке каждого конвектомата HOUNÖ.

Для получения гарантии на конвектомат сервис инженер, ответственный за установку конвектомата должен заполнить данную контрольную ведомость и отправить ее в компанию HOUNÖ в течение 30 дней с даты установки.

Серийный No: \_\_\_\_\_

Кем установлен \_\_\_\_\_

Дата установки: \_\_\_\_\_ / \_\_\_\_\_ / \_\_\_\_\_

Установка                      выполнена  не выполнена  в соответствии с требованиями, изложенными в руководстве по обслуживанию и установке (отметьте нужное).

Если результаты измерений не соответствуют значениям, указанным в руководстве по обслуживанию и установке конвектоматов, необходимо сообщить об этом Вашему поставщику оборудования HOUNÖ.

Мы подтверждаем, что установка конвектомата была выполнена по схеме прилагаемой контрольной ведомости и в соответствии с нормативами / требованиями, принятыми в стране установки.

При передаче конвектомата Покупателю не было отмечено никаких дефектов.

-----  
Подпись / дата – сервис-инженер

-----  
Подпись / дата - Покупатель

Отправьте эту форму по электронной почте kundecenter@houno.com.

Или по факсу +45 87 11 47 10





### Доступ к конвектомуату:

| Все конвектомуаты           | Расстояние в мм |
|-----------------------------|-----------------|
| Слева минимум 50 мм (2")    |                 |
| Сзади минимум 50 мм (2")    |                 |
| Справа минимум 400 мм (15") |                 |

### Подключение слива:

**Да Нет**

Подсоединен жаропрочный шланг слива.

|                          |                          |
|--------------------------|--------------------------|
| <input type="checkbox"/> | <input type="checkbox"/> |
| <input type="checkbox"/> | <input type="checkbox"/> |
| <input type="checkbox"/> | <input type="checkbox"/> |

Перепад по крайней мере 3° или 5%.

Система КомбиПлюс оснащена открытым сливом для обоих конвектомуатов

Слив никогда не должен оканчиваться прямо под конвектомуатом.

### Напряжение и водоснабжение:

(Впишите, пожалуйста, результат сделанных измерений)

Напряжение:

|  |
|--|
|  |
|  |

Давление воды: (мин. 2 бар/28,5 psi макс. 6 бар/88 psi).

Соответствует ли действительное напряжение напряжению, указанному на контрольной табличке?  
Установлен грязевой фильтр.

**Да Нет**

|                          |                          |
|--------------------------|--------------------------|
| <input type="checkbox"/> | <input type="checkbox"/> |
| <input type="checkbox"/> | <input type="checkbox"/> |

### Функциональная диагностика:

**Да Нет**

Все электрические соединения хорошо закреплены.

|                          |                          |
|--------------------------|--------------------------|
| <input type="checkbox"/> | <input type="checkbox"/> |
| <input type="checkbox"/> | <input type="checkbox"/> |
| <input type="checkbox"/> | <input type="checkbox"/> |
| <input type="checkbox"/> | <input type="checkbox"/> |

Все водоводы крепко затянуты и зафиксированы.

Все функции работают.

Все оборудование исправно.

**HOUNÖ - КОНТРОЛЬНАЯ ВЕДОМОСТЬ ИНСТРУКТАЖА  
ПО КОНВЕКТОМАТАМ СЕРИИ VISUAL COOKING**

Должна быть заполнена при установке каждого конвектомата HOUNÖ.

Для получения гарантии на конвектомат необходимо заполнить данную контрольную ведомость и отправить ее в компанию HOUNÖ в течение 30 дней с даты проведения инструктажа.

Клиент: \_\_\_\_\_

Адрес: \_\_\_\_\_

\_\_\_\_\_

Тел.: \_\_\_\_\_

Факс: \_\_\_\_\_

E-mail: \_\_\_\_\_

Серийный No: \_\_\_\_\_

Кем выполнен инструктаж \_\_\_\_\_

Дата проведения инструктажа: \_\_\_\_\_ / \_\_\_\_\_ / \_\_\_\_\_

(Отметьте, пожалуйста, нужную клетку)

**Да Нет**

Покупатель получил инструкции по управлению конвектоматом в ручном режиме и его программированию.

Покупатель получил инструкции по ежедневной очистке конвектомата.

Покупатель получил инструкции по обслуживанию конвектомата.

|                          |                          |
|--------------------------|--------------------------|
| <input type="checkbox"/> | <input type="checkbox"/> |
| <input type="checkbox"/> | <input type="checkbox"/> |
| <input type="checkbox"/> | <input type="checkbox"/> |

При передаче конвектомата Покупателю не было отмечено никаких дефектов. Покупателю были изложены основные правила управления, обслуживания и очистки конвектомата.

-----  
**Подпись / дата – Продавец**

-----  
**Подпись / дата - Покупатель**

Отправьте данную форму по электронной почте [kundecenter@houno.com](mailto:kundecenter@houno.com)

Или по факсу +45 87 11 47 10.







## Работаем для Вас - всегда и везде

Имея 30-летний опыт производства самых современных конвектоматов, HOUNÖ по праву является одним из мировых лидеров по производству пароконвектоматов и пекарских шкафов. Мы используем свои знания, чтобы обеспечить Вам возможность эффективной, надежной и удобной работы.

За много лет HOUNÖ превратилась из маленькой датской компании в мирового лидера по производству конвектоматов. Сегодня серия Visual Cooking поставляется самым взыскательным клиентам по всему миру через широкую сеть торговых представителей и сервисных центров.

HOUNÖ входит в американскую группу компаний Middleby Corporation, в которой работает более 1700 человек, и является одним из лидеров на рынке профессионального кухонного оборудования. У HOUNÖ есть 25 партнеров.

В разработке серии Visual Cooking принимали участие лучшие специалисты компании HOUNÖ. Выпуская самую широкую линейку конвектоматов на рынке, мы уверены, что у нас Вы найдете то, что нужно именно Вам.

Посетите наш сайт [www.houno.com](http://www.houno.com) и узнайте много нового!

HOUNÖ A/S  
Альсвей 1  
DK 8940 Рандерс SV  
Дания  
Тел. +45 87 11 47 11  
Факс +45 87 11 47 10  
[houno@houno.com](mailto:houno@houno.com)  
[www.houno.com](http://www.houno.com)

